

# QF200







**A**

M8 X 25mm

**G**

M6

**B**

M6 X 16mm

**H**

M8

**C**

6,3 x 25mm

**D**

M8 x 18mm

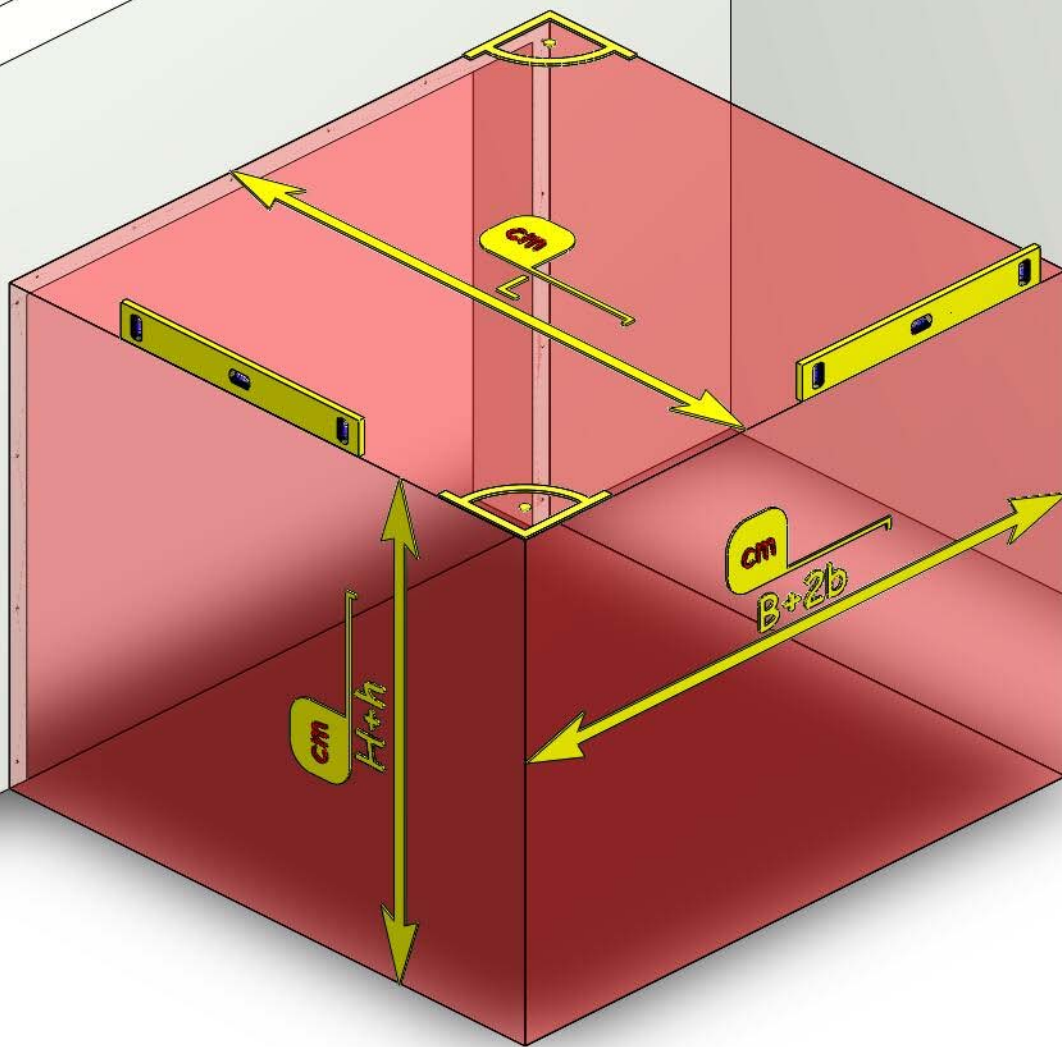
**E**



M8 x 55mm

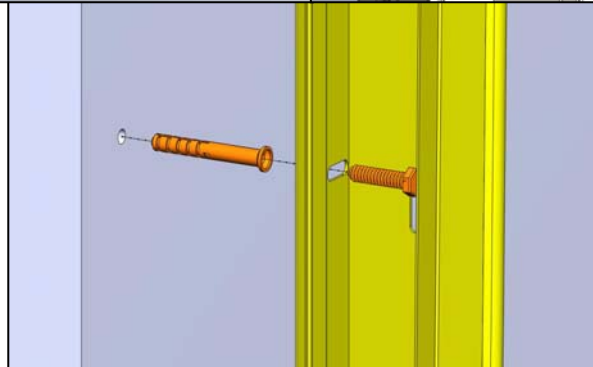
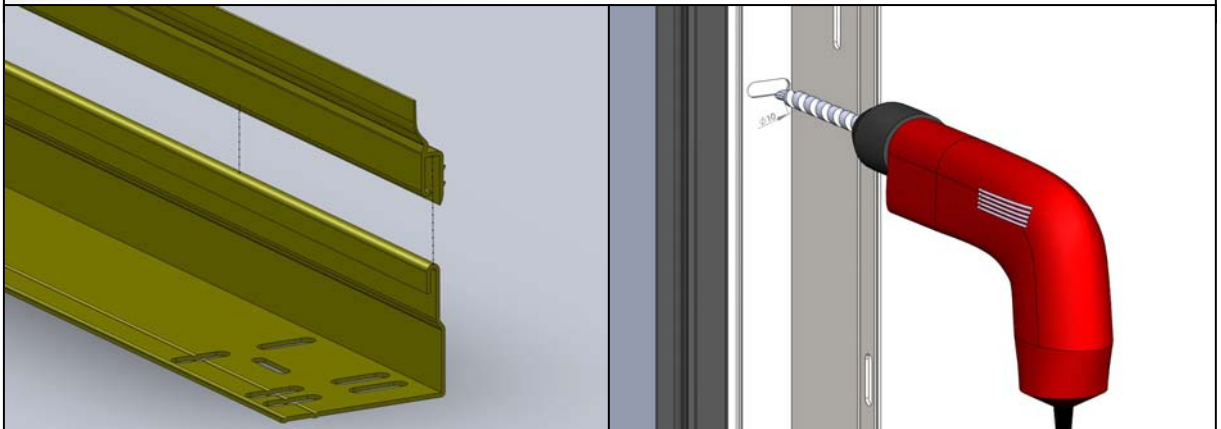
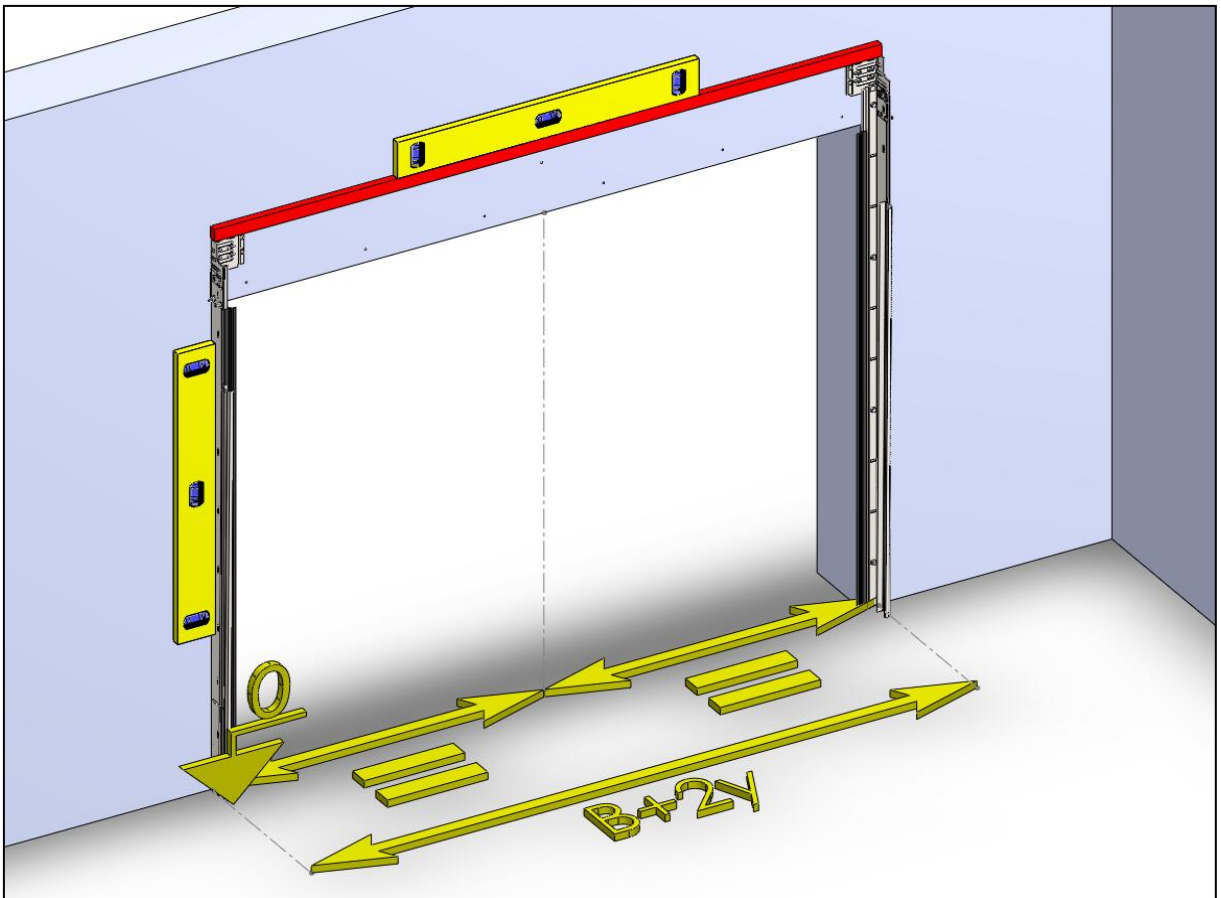
**F**

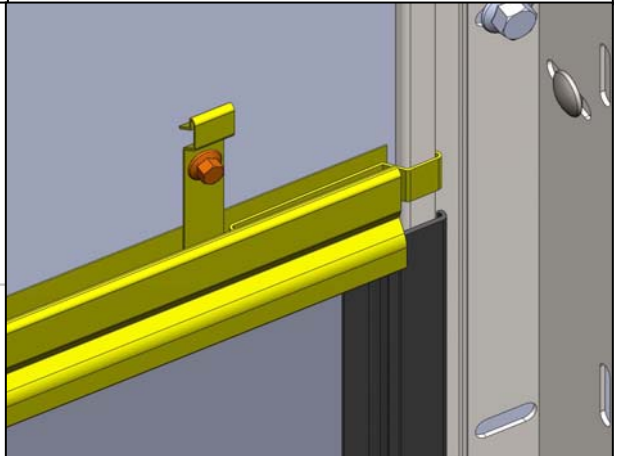
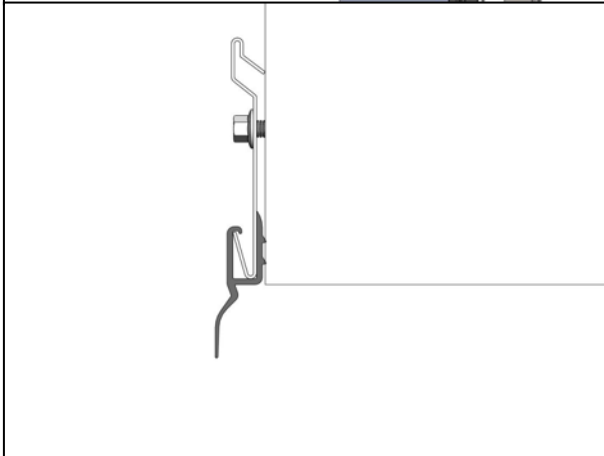
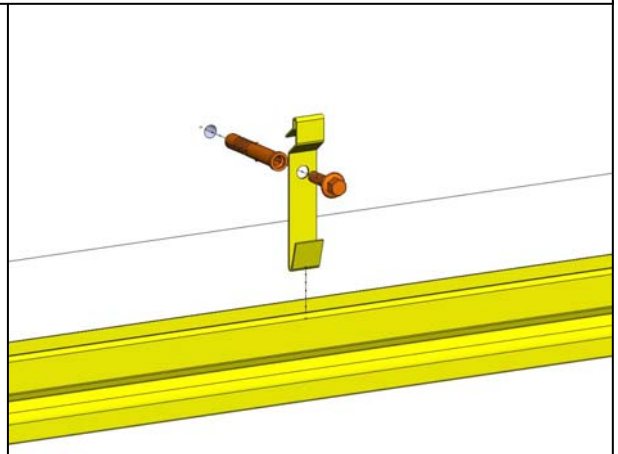
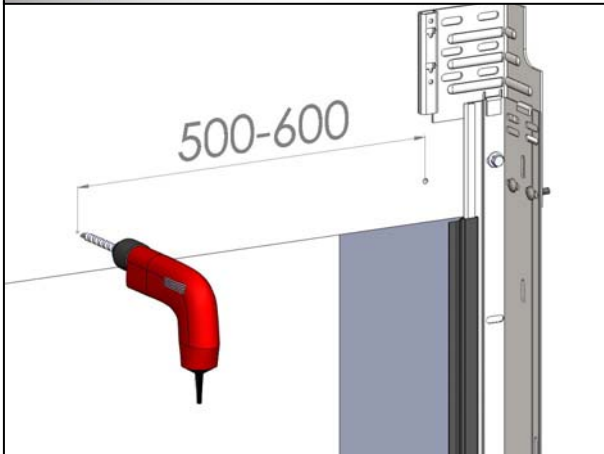
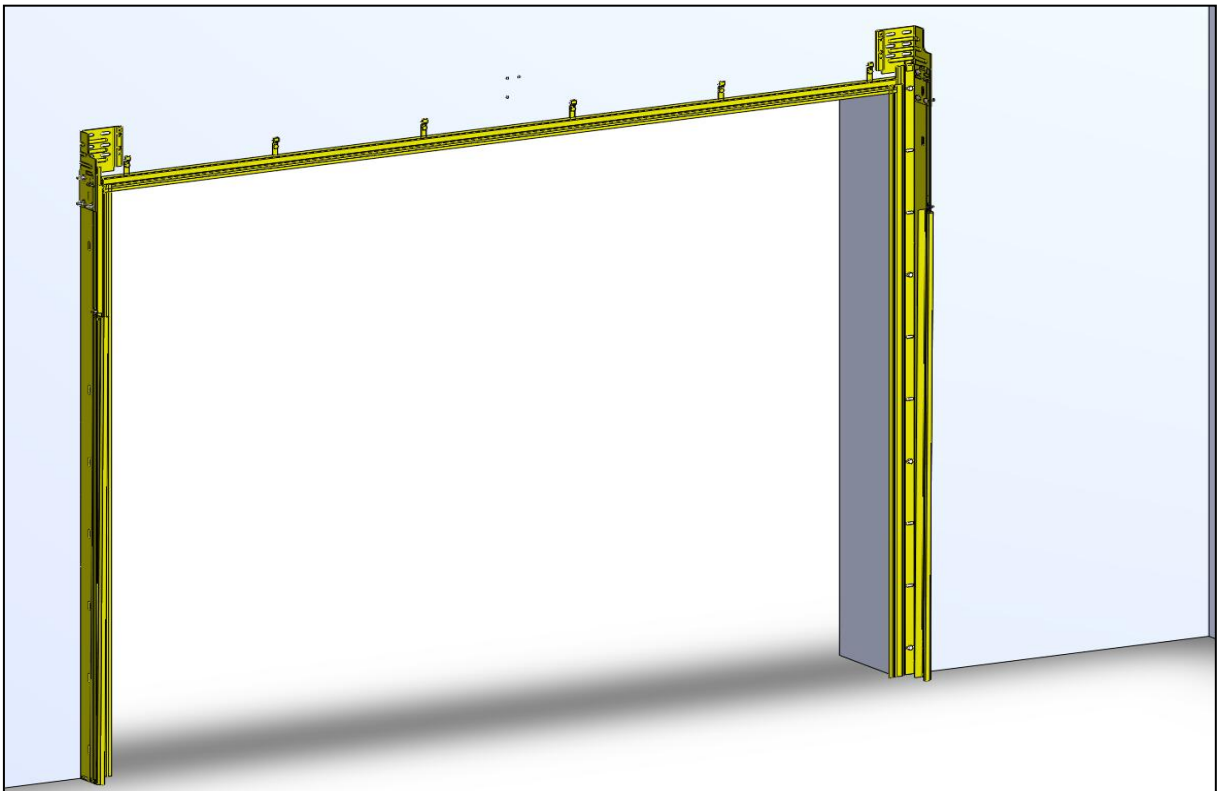
M6 x 16mm



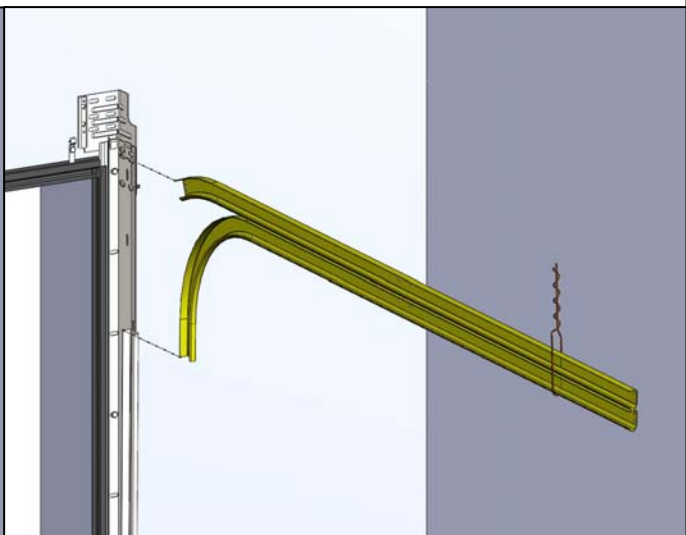
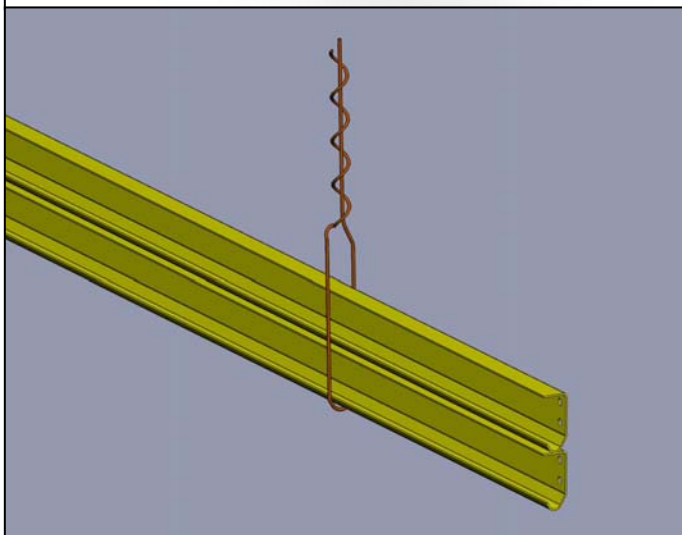
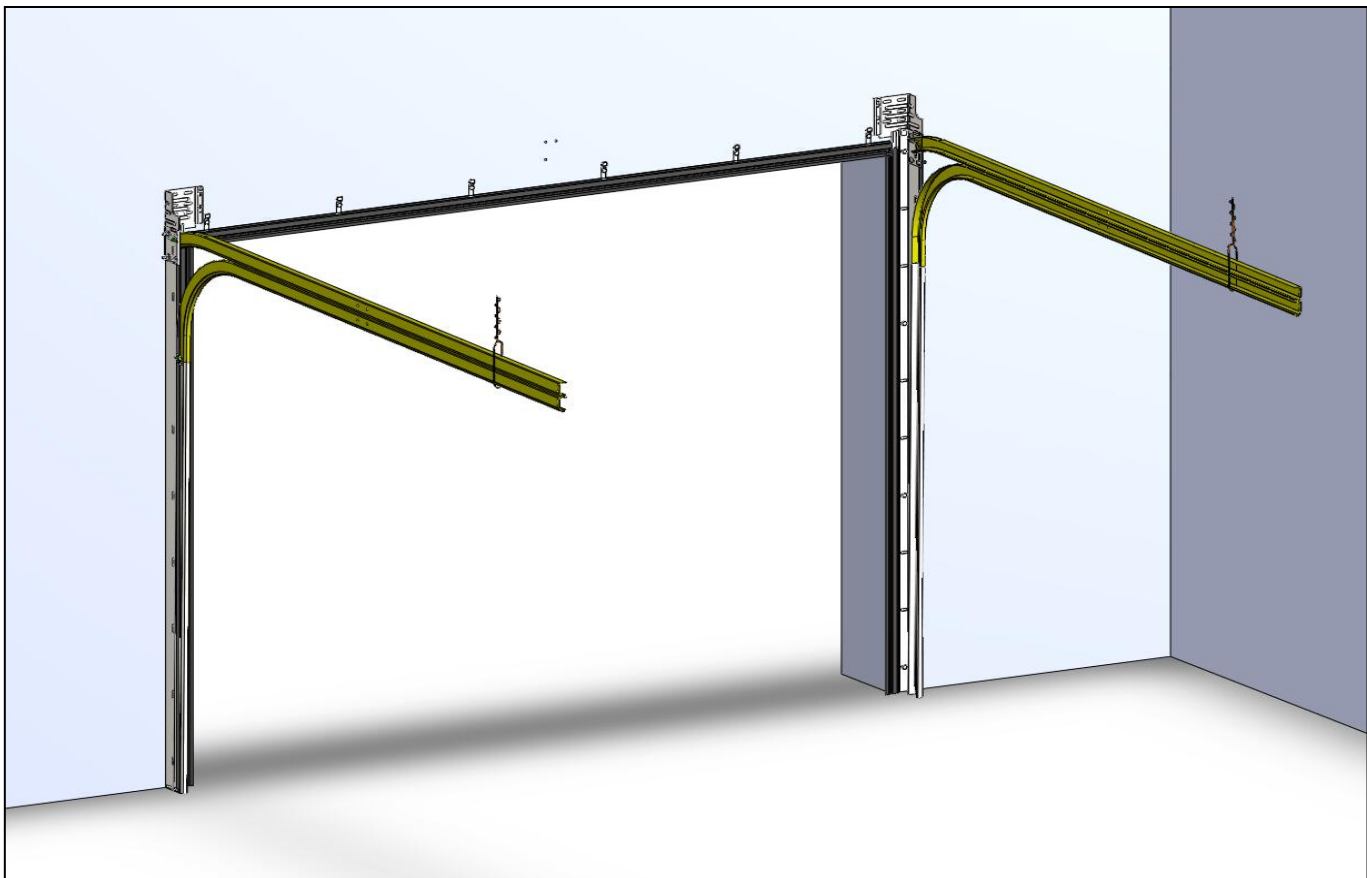


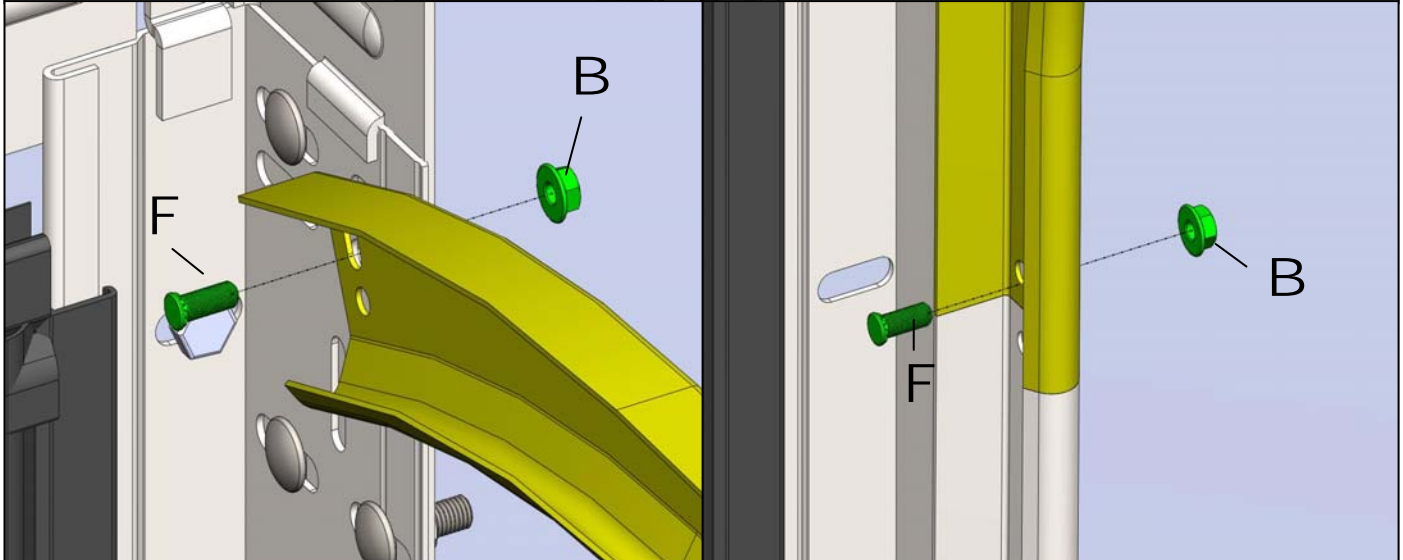
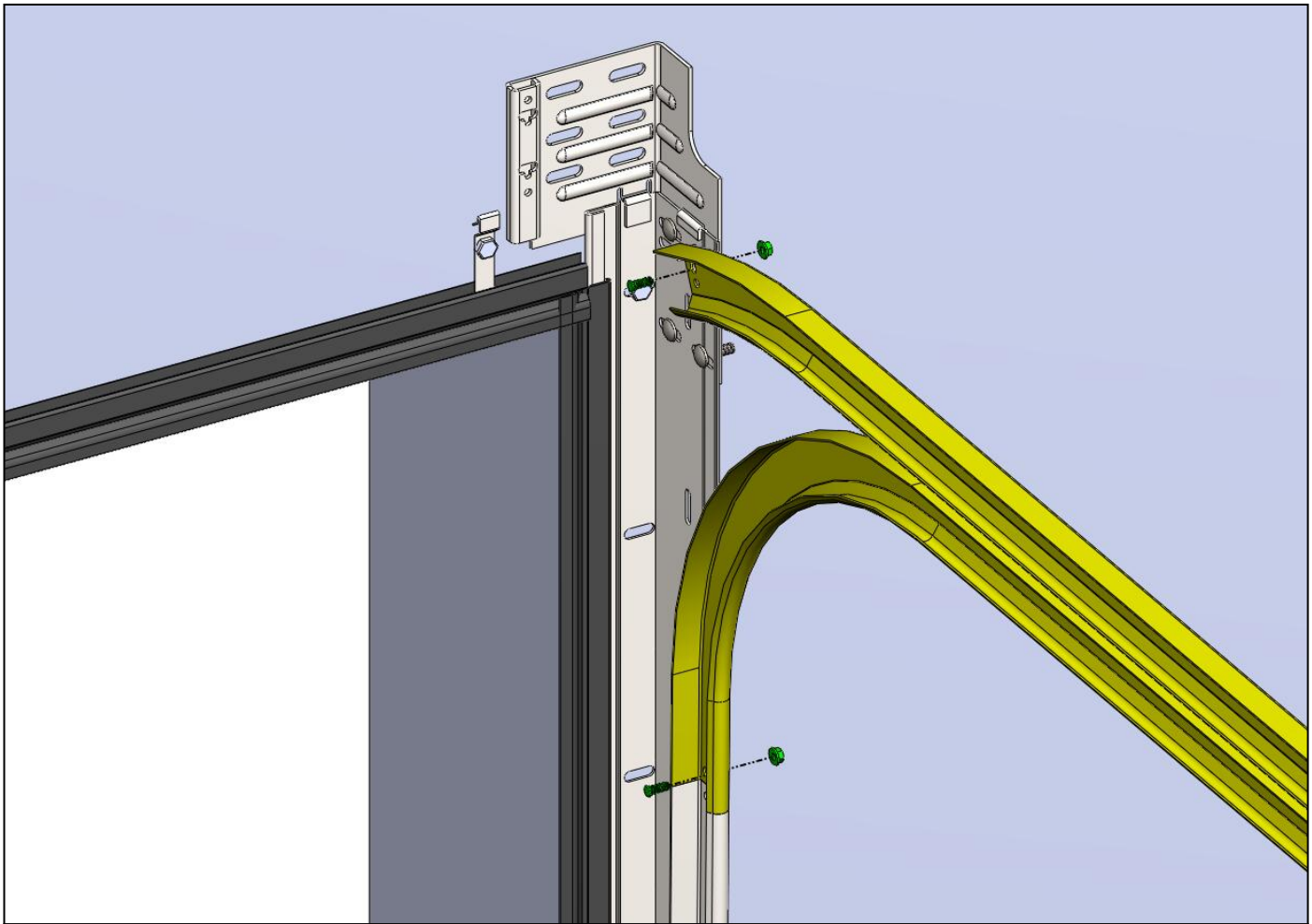
b (mm)	Y (mm)	L (mm)	h (mm) 	h (mm) 
90	65	H+ 475	200	200



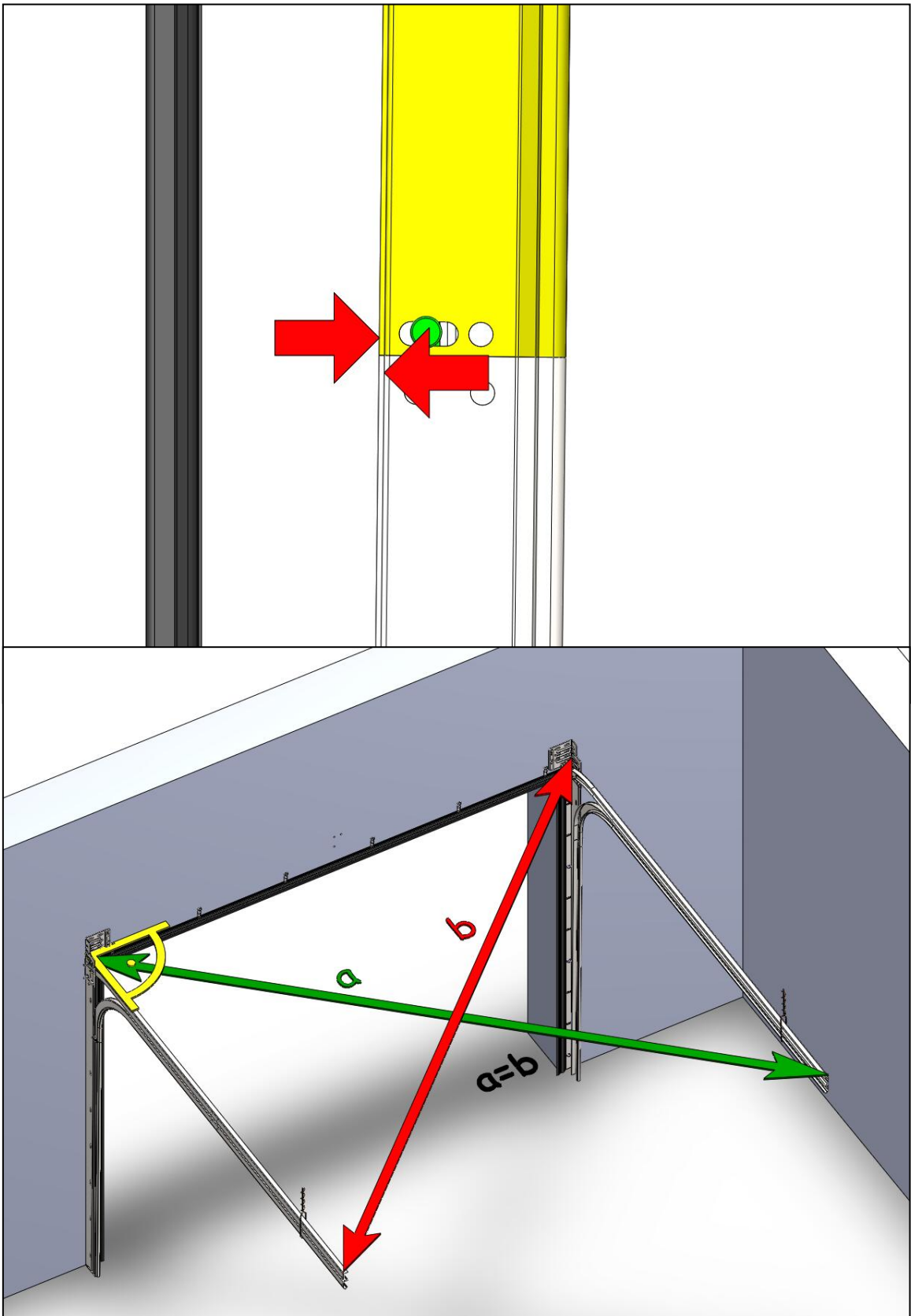


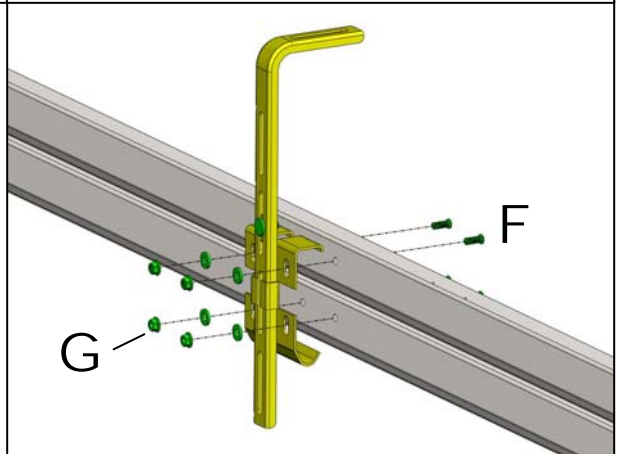
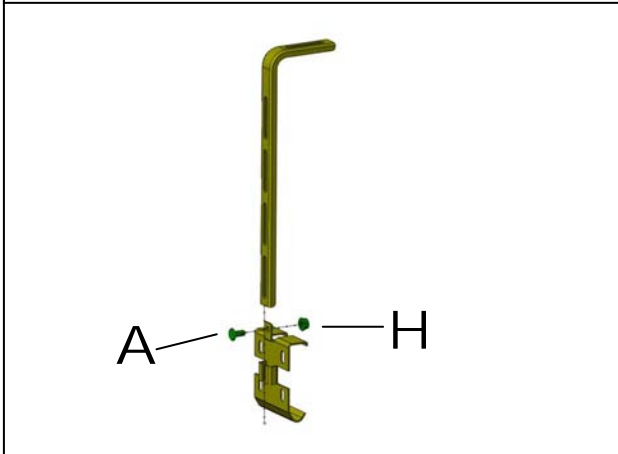
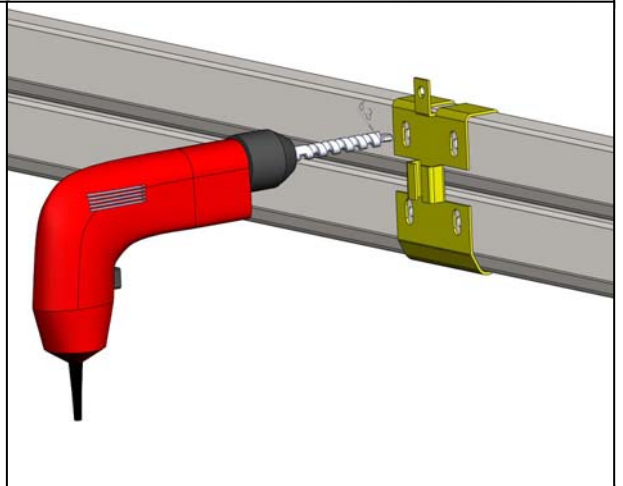
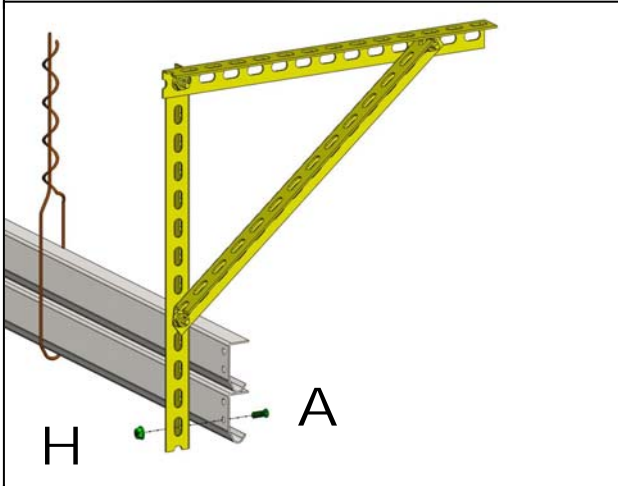
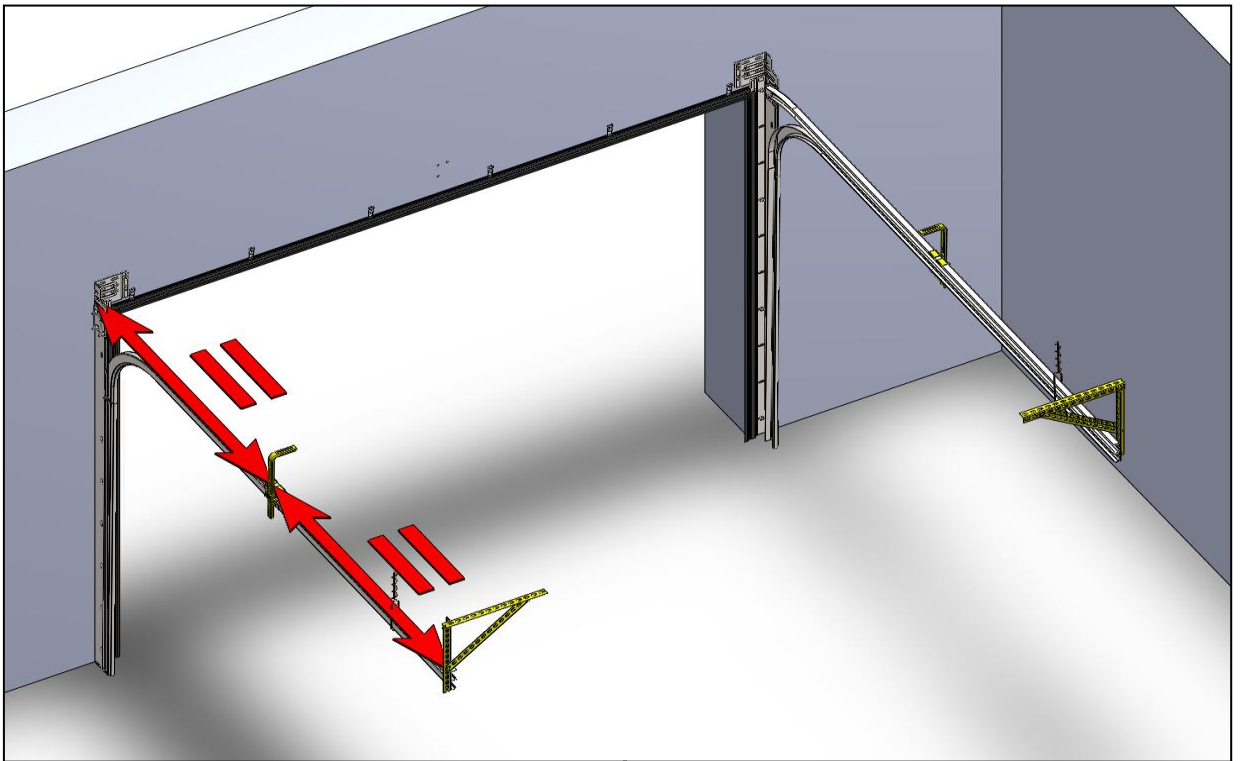


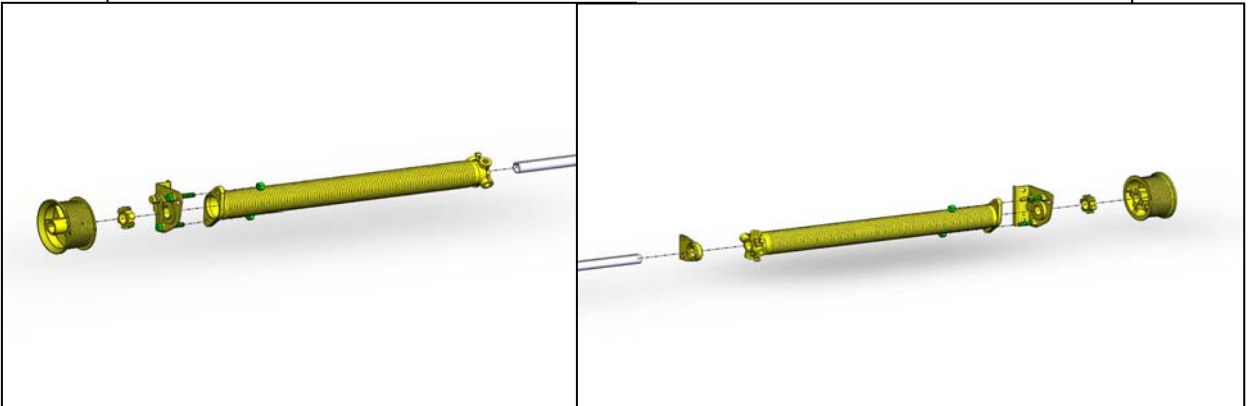
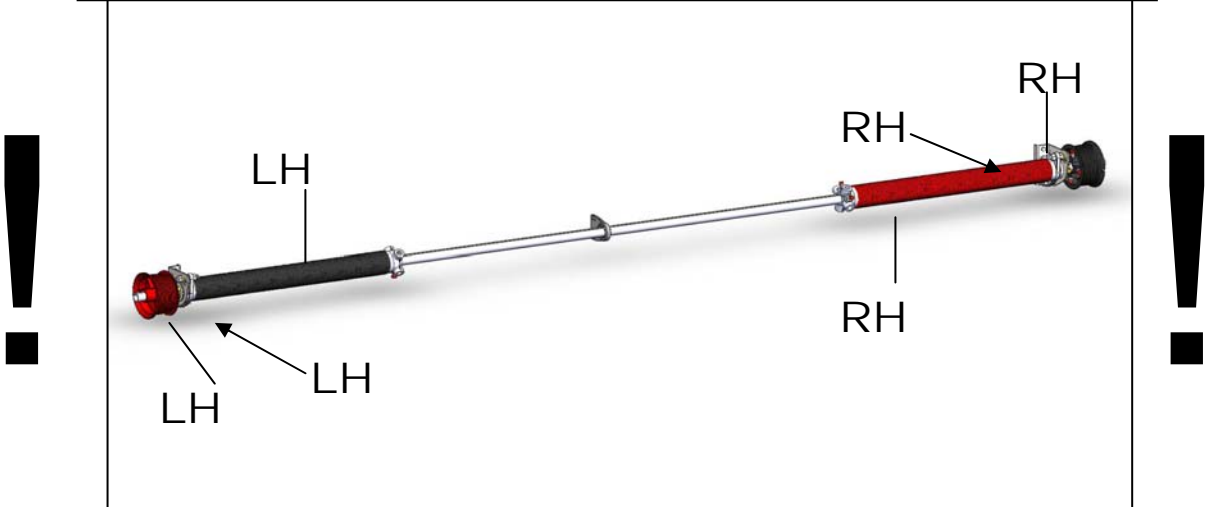
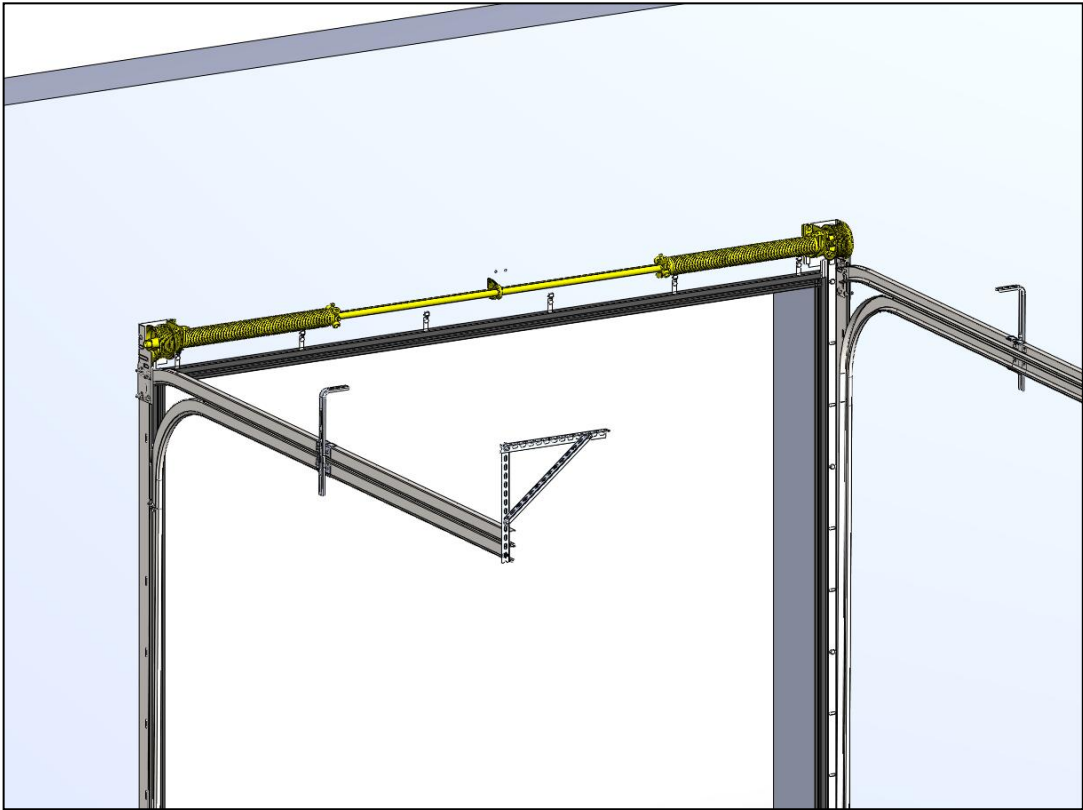


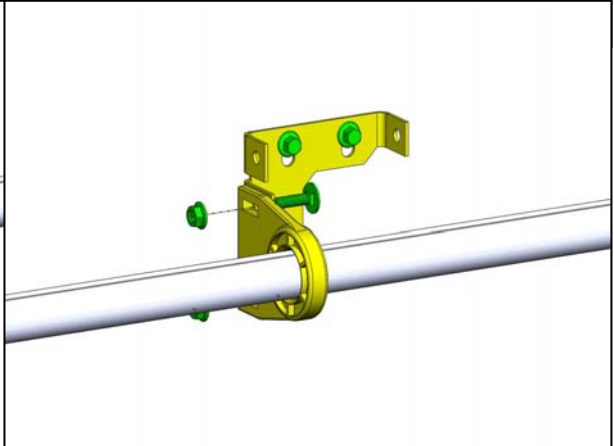
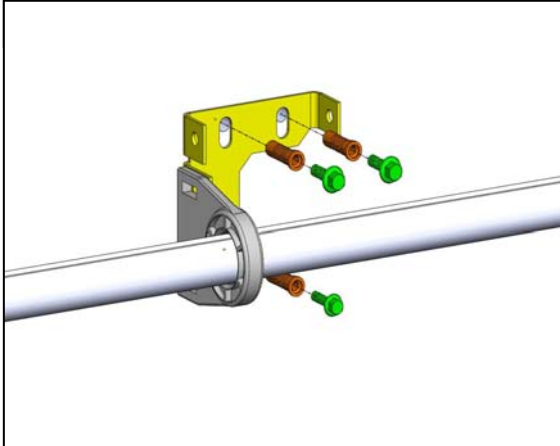
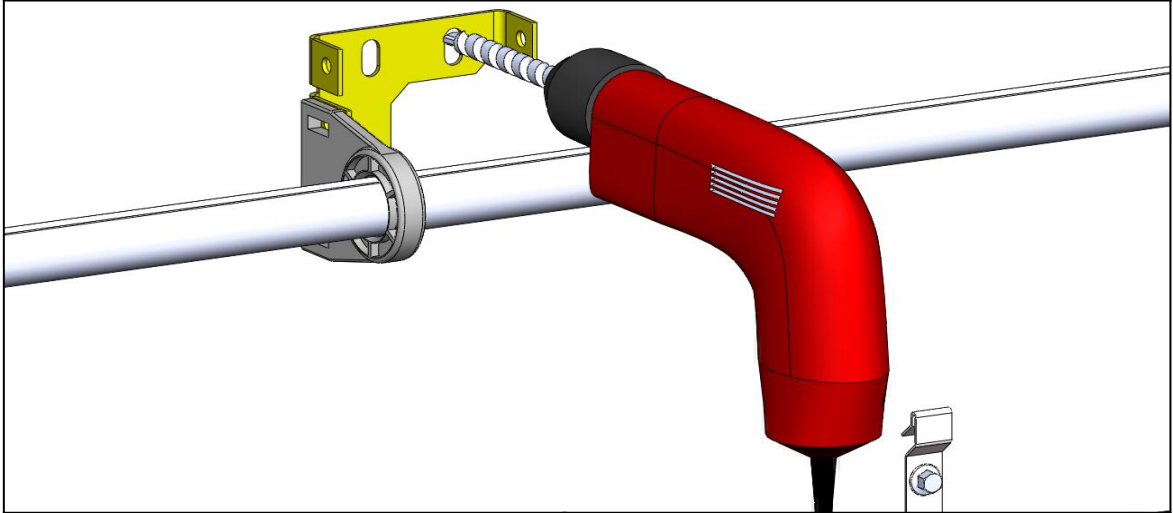
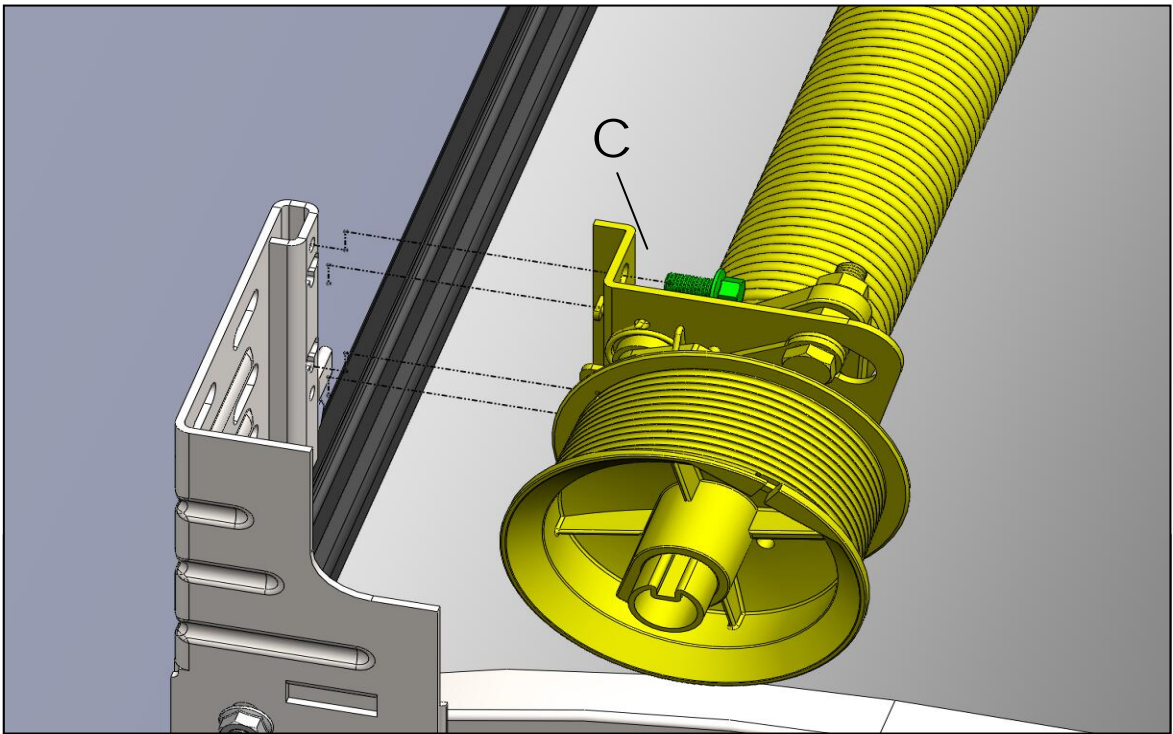




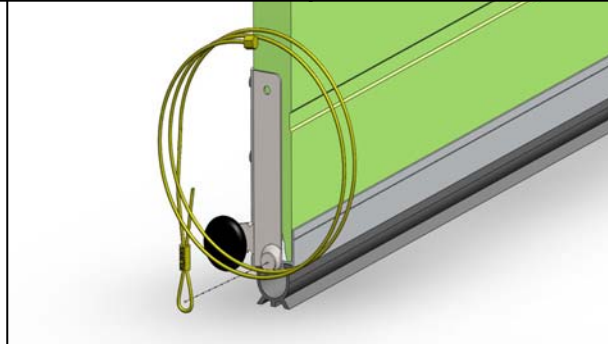
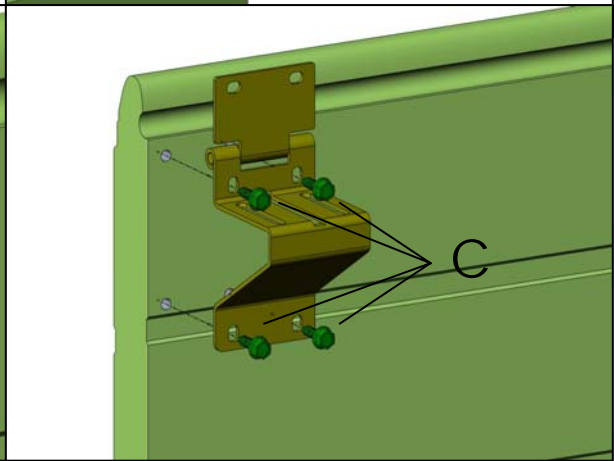
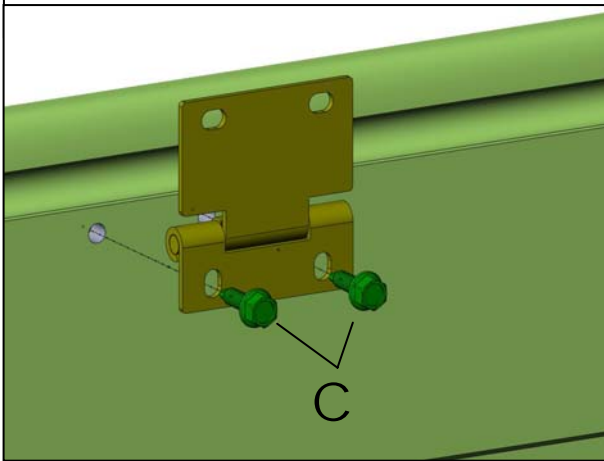
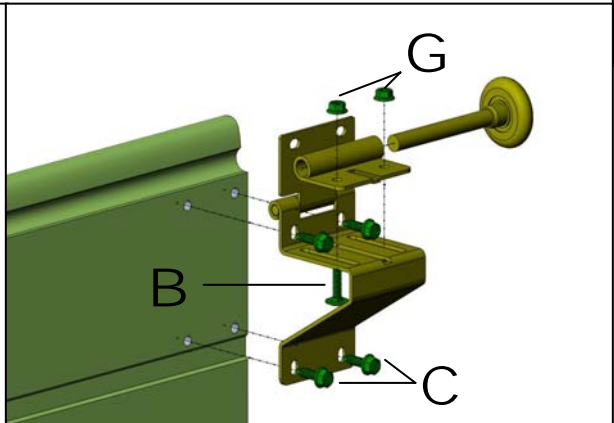
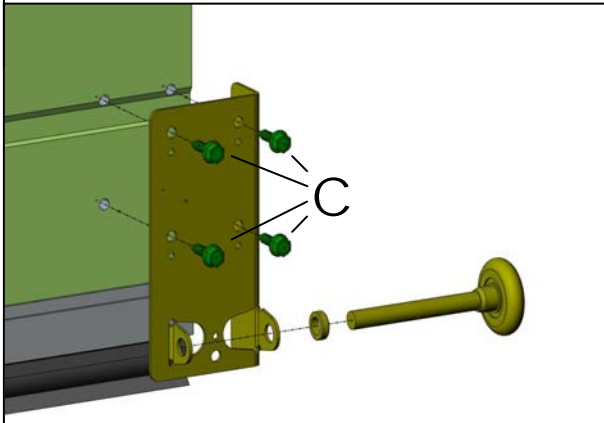
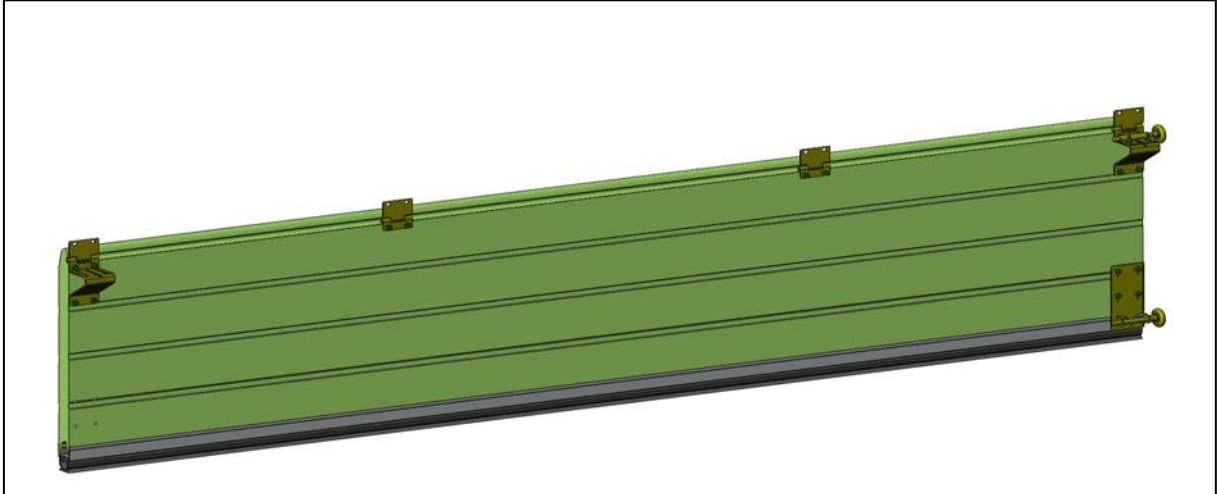


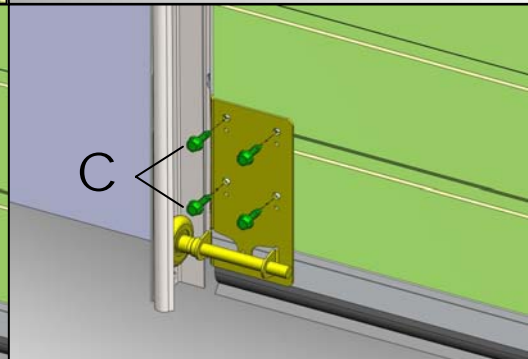
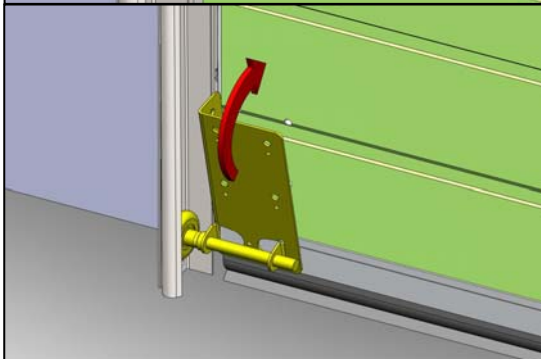
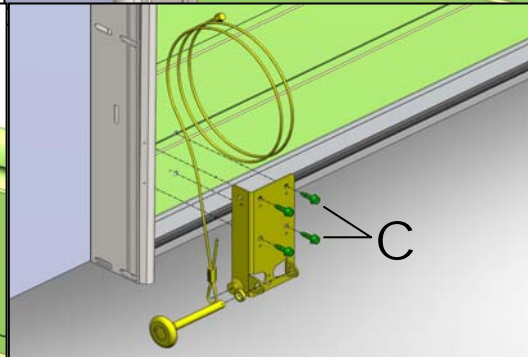
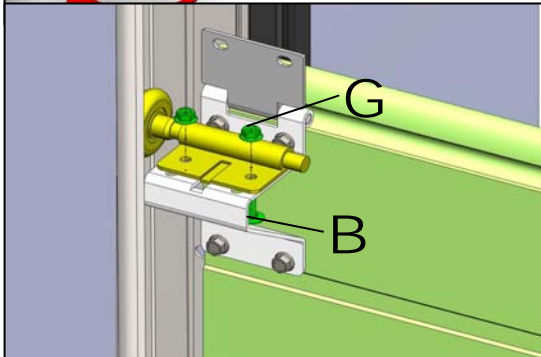
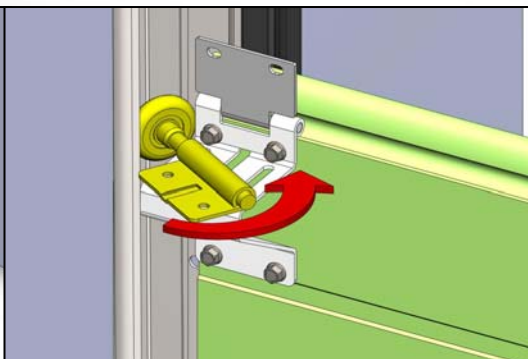
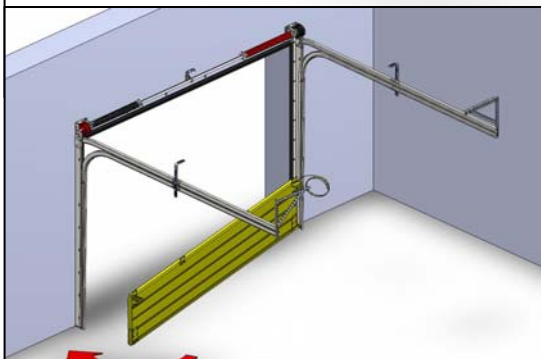
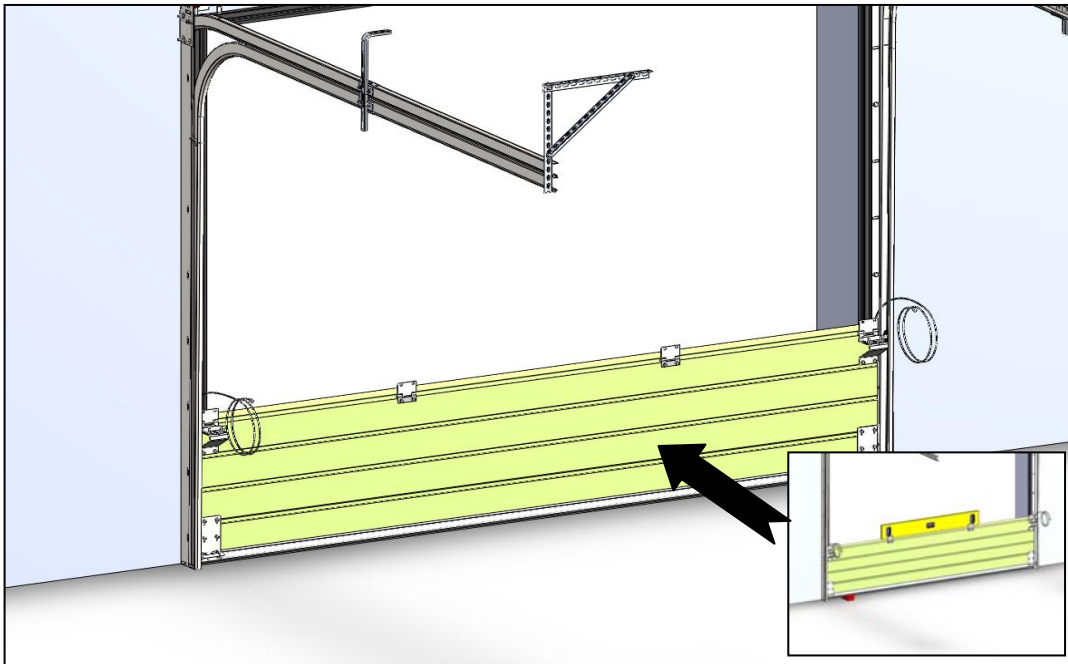


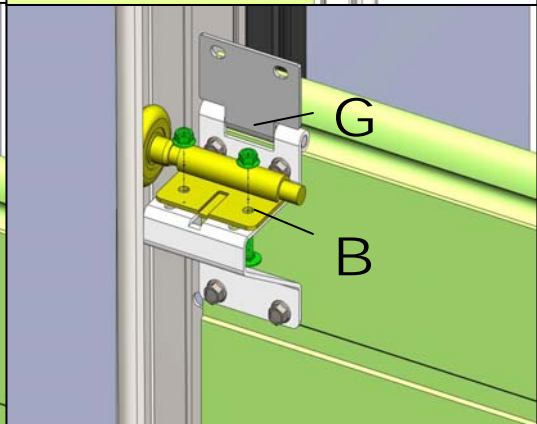
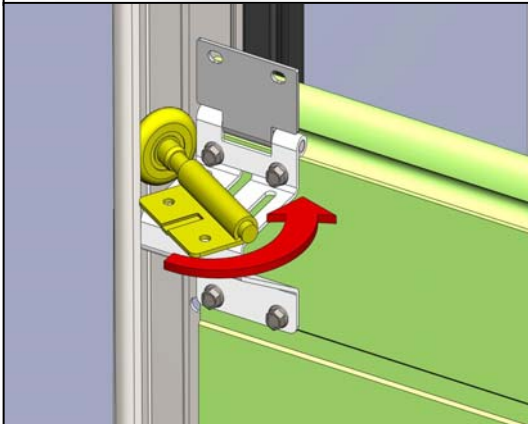
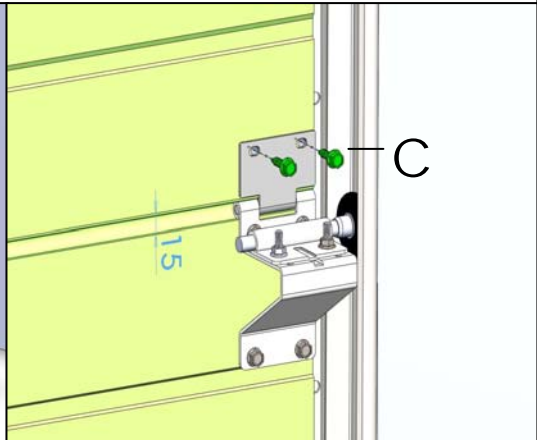
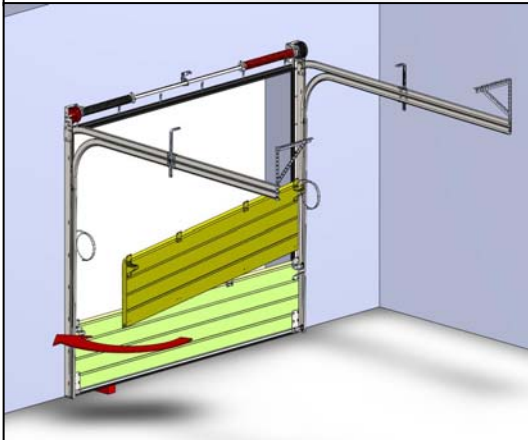
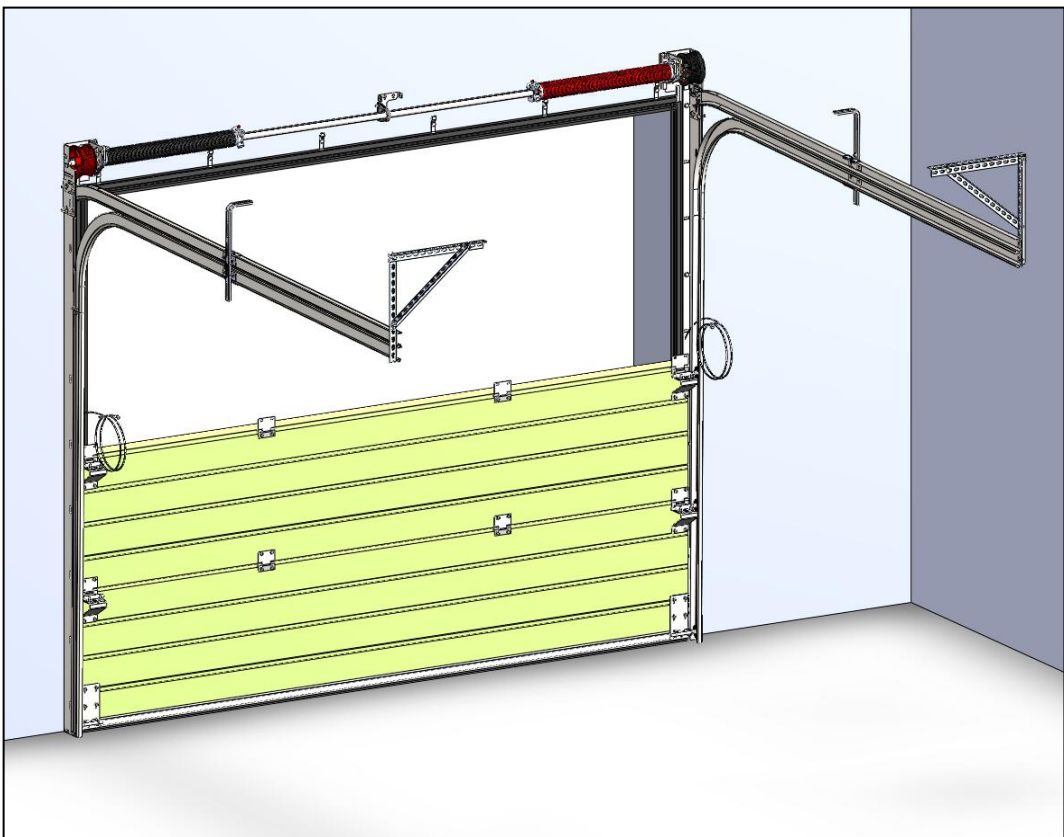




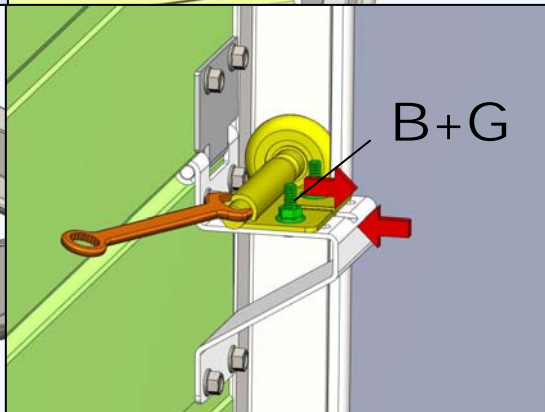
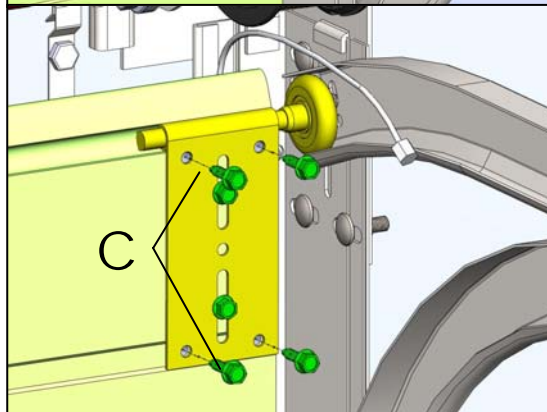
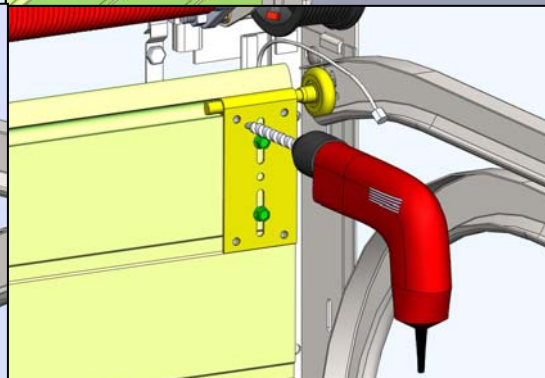
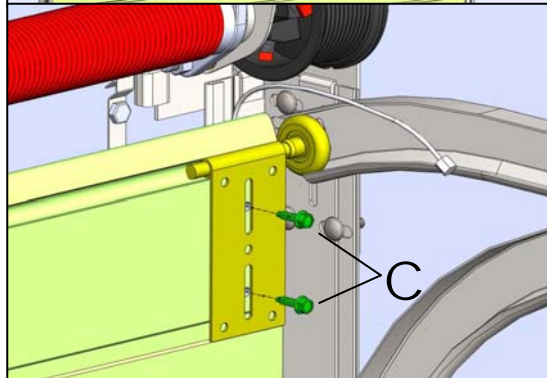
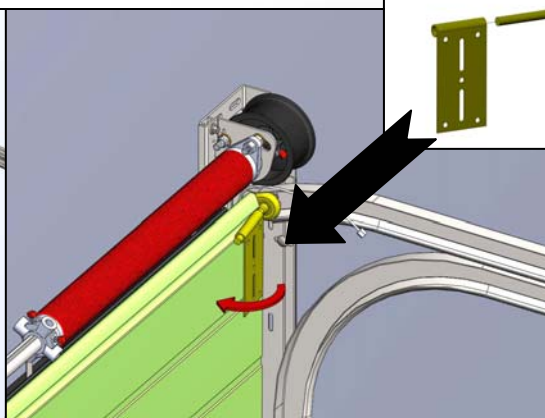
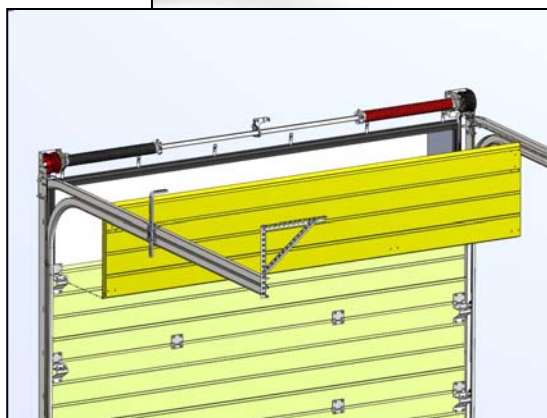
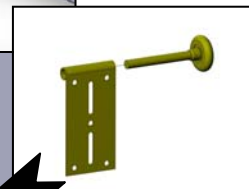
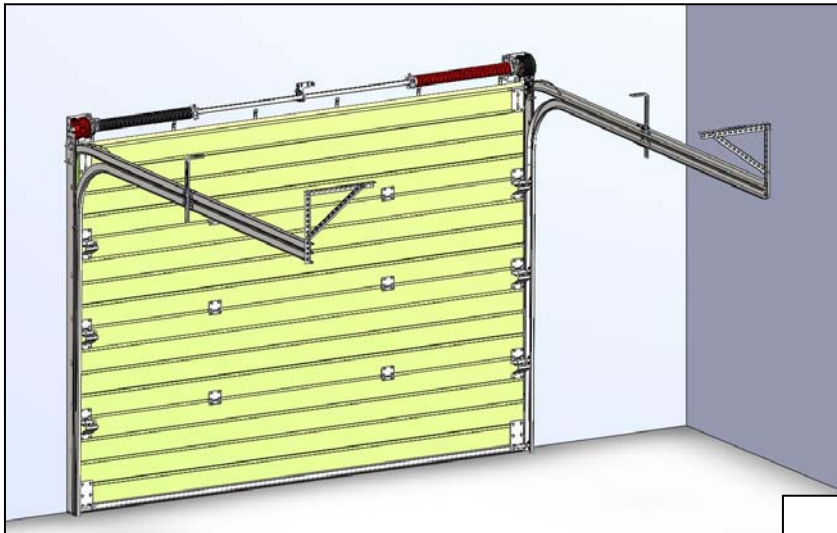




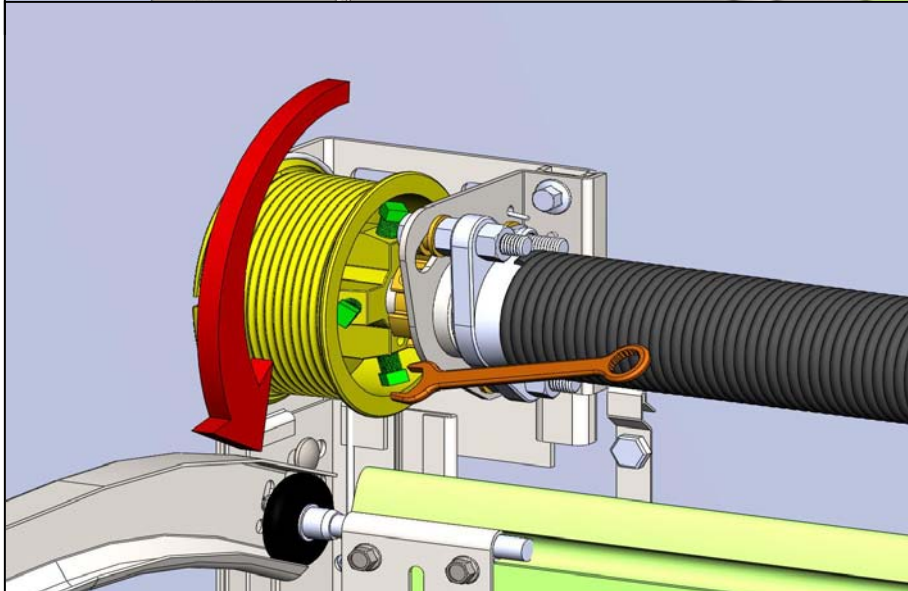
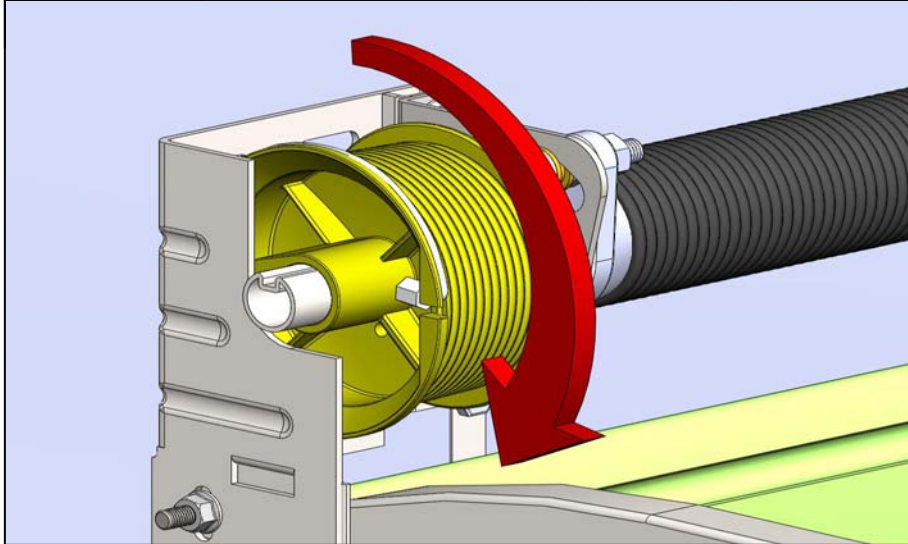
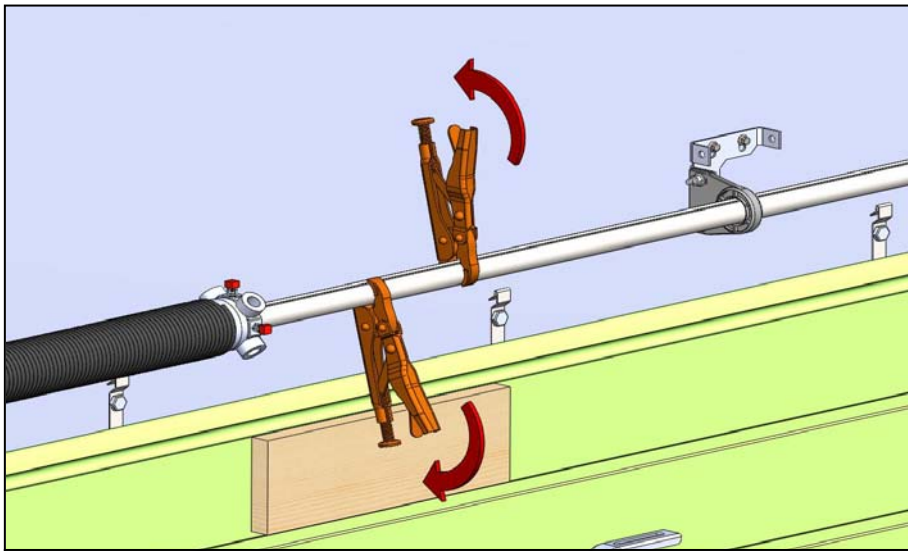


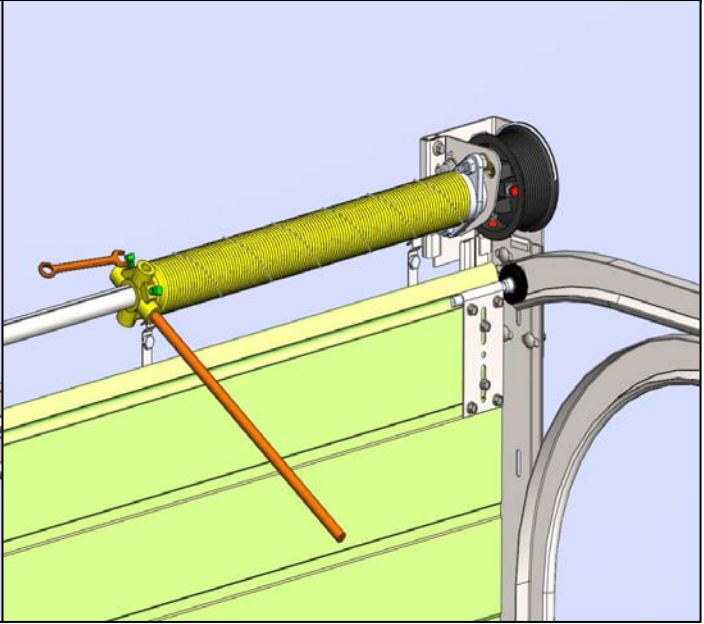
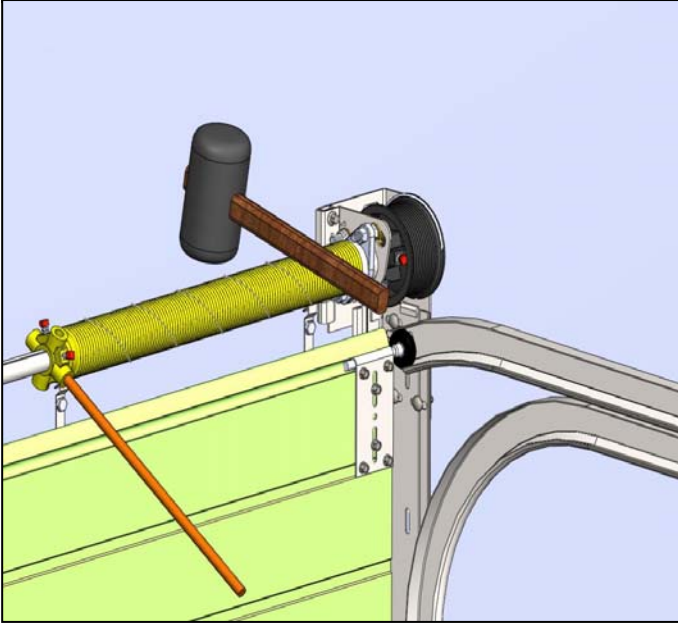
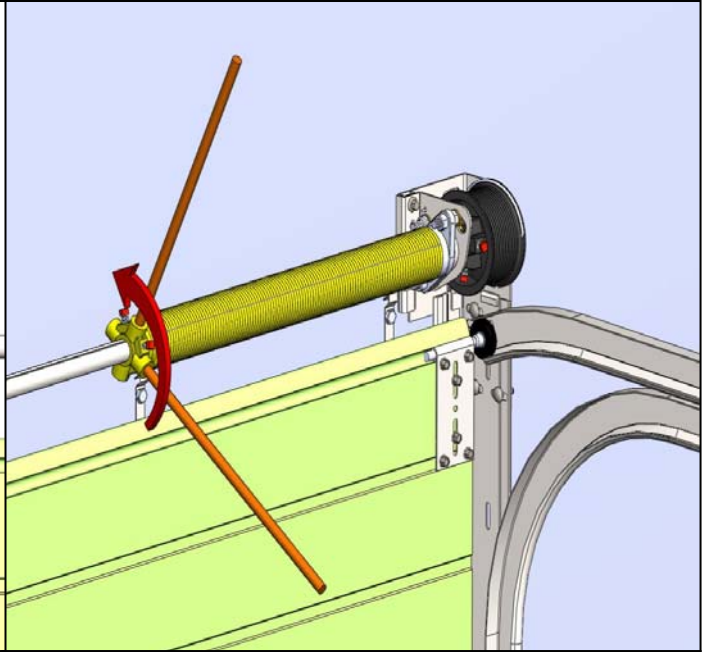
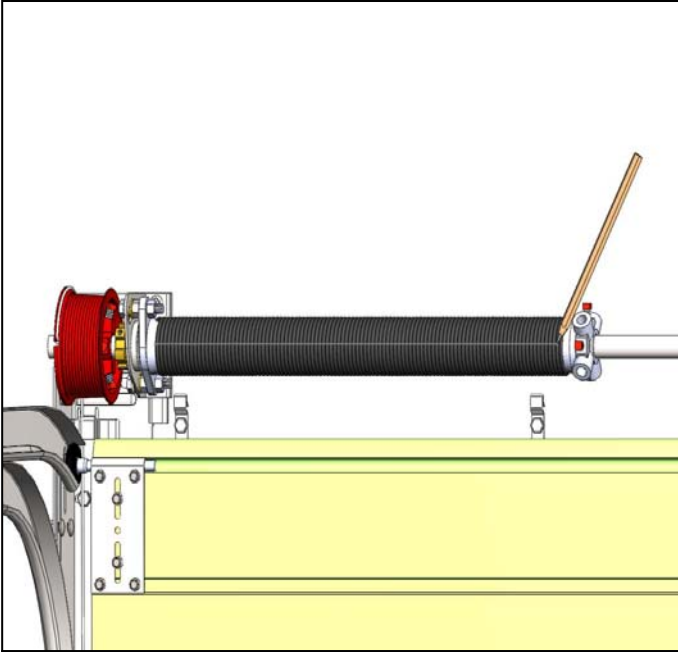


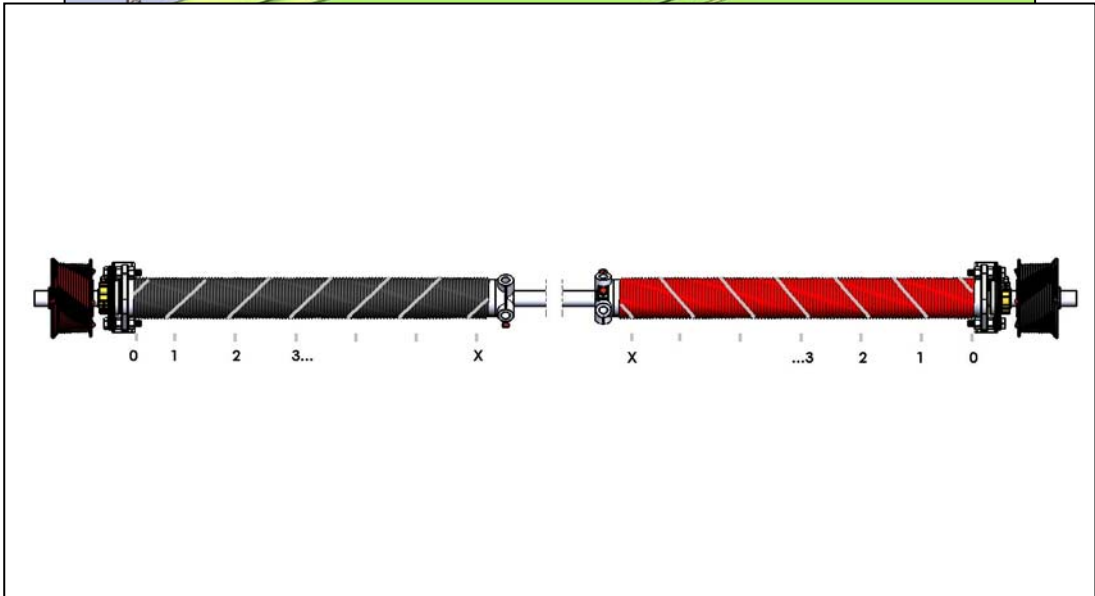
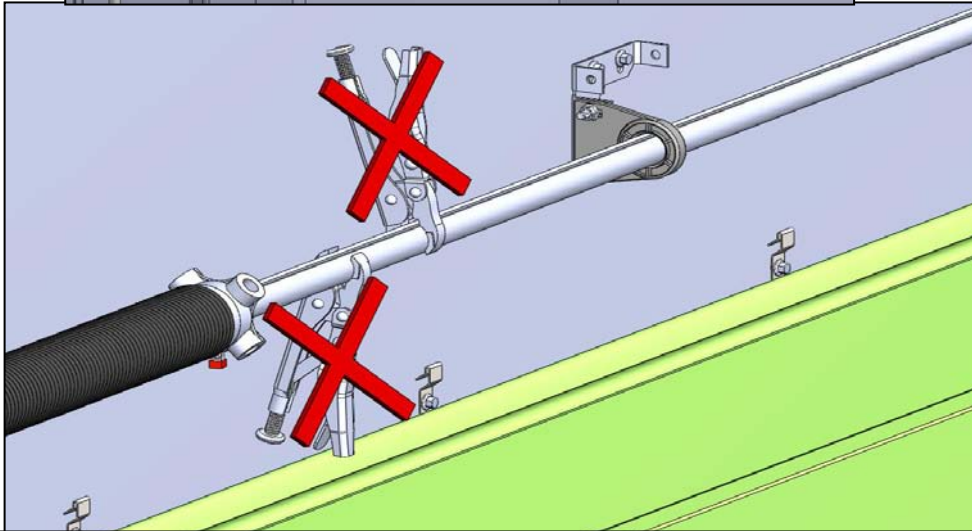
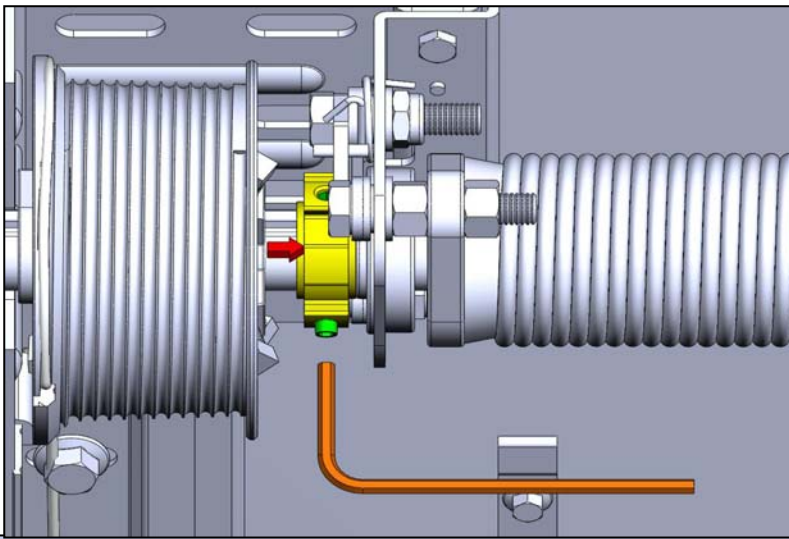


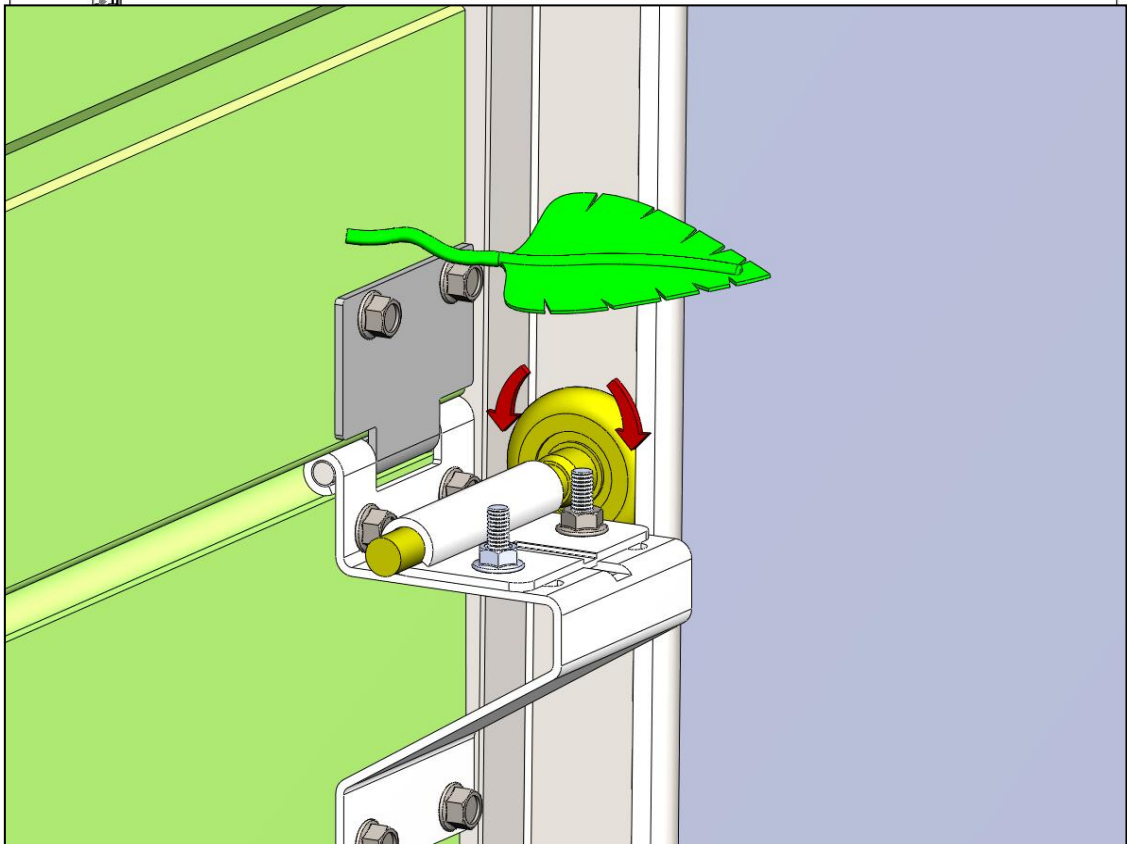
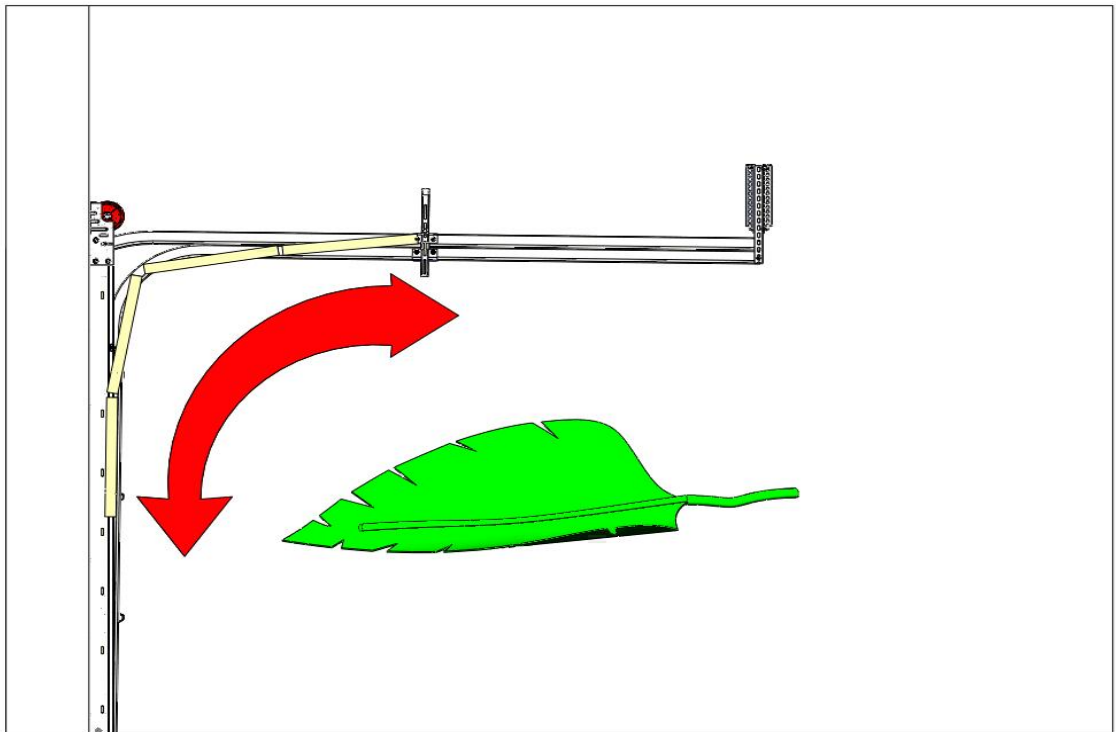




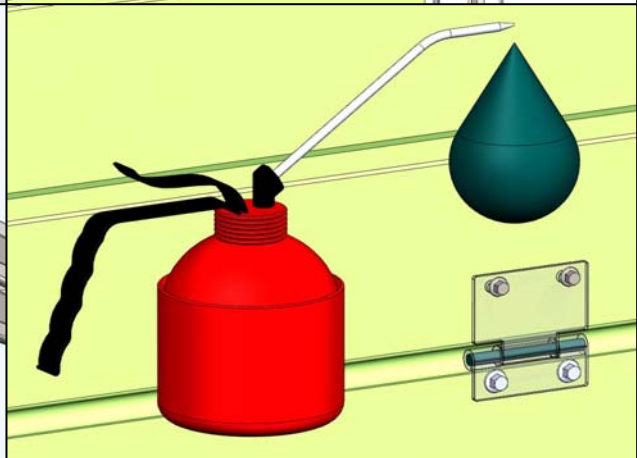
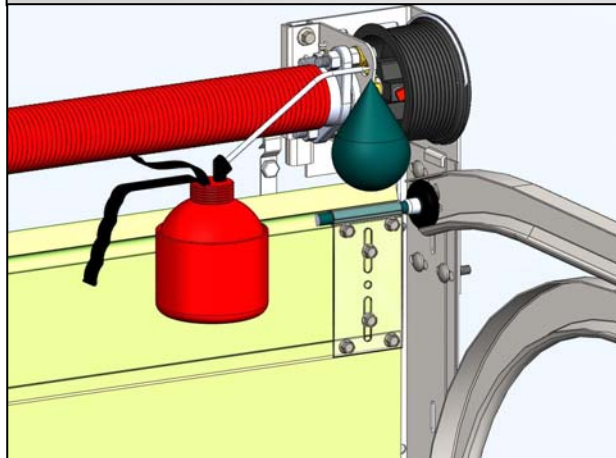
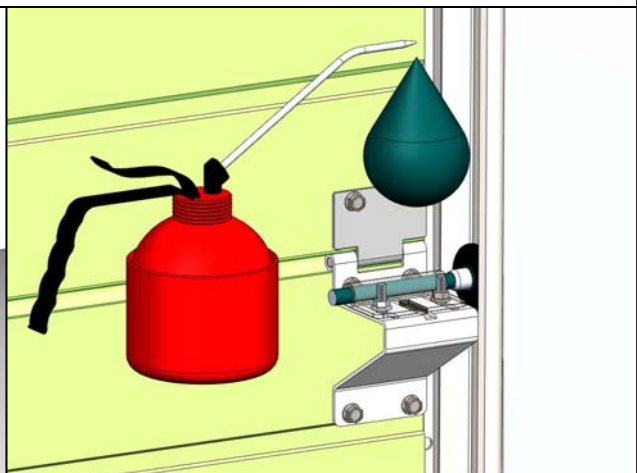
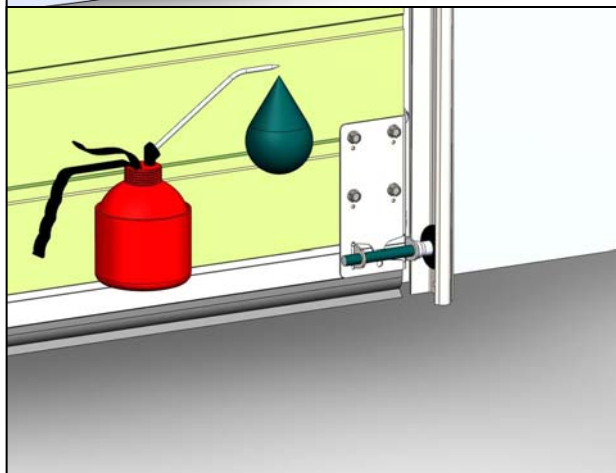
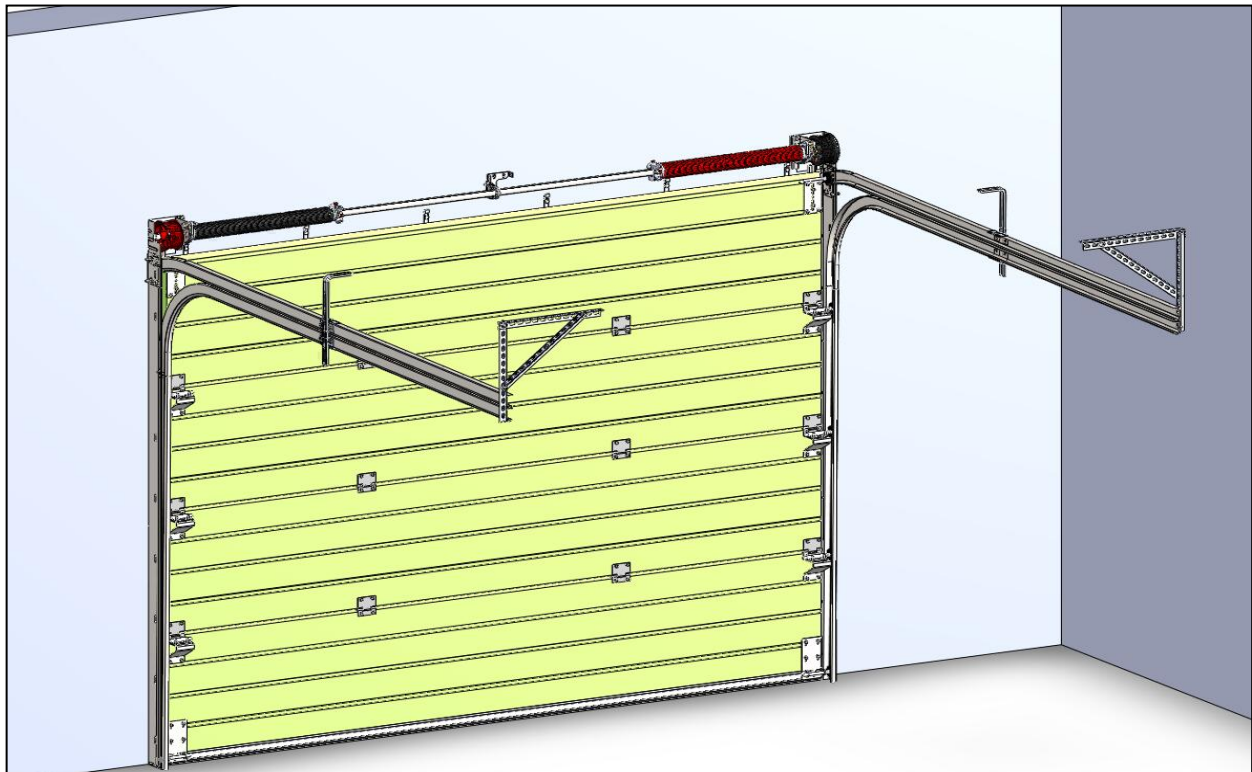














[www.kling.hu](http://www.kling.hu)